



→ Standard-Hubladebühne für LKW, Anhänger und Auflieger

## DH-LM.30 • 1500 - 3000 kg



Die Standard-Hubladebühne DH-LM.30 ist eine leistungsstarke Hubladebühne für schwere Arbeiten unter extremen Bedingungen. Sie eignet sich hervorragend für die anspruchsvollsten Einsatzbereiche des Getränke- u. Lebensmittelhandel und natürlich für die Distribution von schweren Waren.

Das robuste Hubwerke mit verstärkten Gelenkbolzen und größeren Zylindern wurde hauptsächlich für Hubkräfte von 2500 bis 3000 kg entwickelt, ist aber auch als aufgewertete Version für Hubkräfte von 1500 - 2000 kg erhältlich.

Die DH-LM.30 kann mit Plattformen bis 3000mm Länge ausgestattet werden (und noch länger mit einer faltbare Plattform), daher kann Sie ohne weiteres den Heckabschluß des Fahrzeugaufbau's bilden. Die **DH-LMR** steht mit **Schnellmontageplatten** für Anhänger und Sattelanhänger-Chassis zur Verfügung.

### Hubkraft

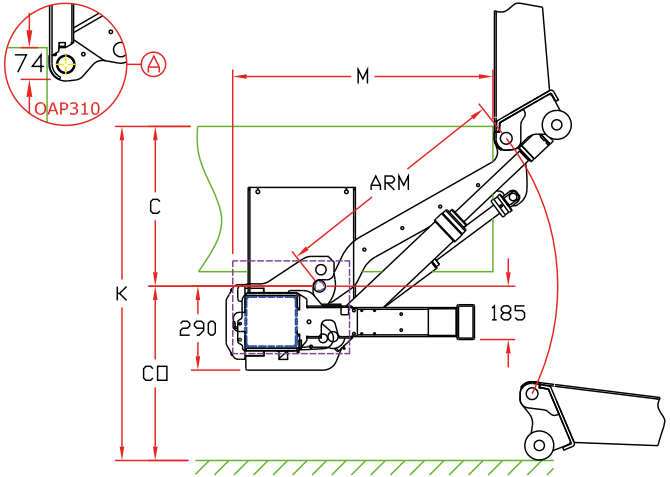
HUB	LSP	LM
1500 kg	1000 mm	15 kNm
2000 kg	1000 mm	20 kNm
2500 kg	1000 mm	25 kNm
3000 kg	1000 mm	30 kNm

### Gewichte [siehe Seite 15]

Stahl Plattform		ALU Plattform	
1750 mm	590 kg	1800 mm	480 kg
2000 mm	640 kg	2000 mm	495 kg

Gewichte incl. CE  
Unterfahrschutz

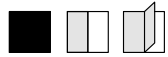
# Leistungsstarke, robuste Hubladebühne für intensive Distribution



## Montagemaße

ARM		820	880	940	1000	1100	1200
K max.		1330	1420	1500	1590	1730	1870
C max.		680	730	780	820	900	980
C min.		300	300	350	400	450	500
CO max.		650	690	720	770	830	890
M	bei C max.	770	800	835	880	940	1000
M	bei C min.	1030	1095	1140	1190	1275	1365

## Technische Spezifikationen



Hubwerk	180 x 180 mm
Zylinder	2 Hubzylinder + 2 Schließzylinder
Automatische Bodenangleichung	ja, mechanisch
Plattform-Material	Aluminium oder Stahl
Versatzmaß der Plattform	- 74 mm
Standard-Plattformlängen	Stahl: 1750 - 2000 mm (max. 4500) Alu: 1800 - 2000 mm (max. 4500)
Standard-Plattformbreiten	Stahl: 2350 - 2480 - 2500 - 2520 - 2550 mm Alu: Standard 2520 als Option wählbar bis zu 2550 in 5 mm Schritten
Hubarmlängen	820 - 880 - 940 - 1000 - 1100 - 1200 mm
Hubarmbreiten	800 - 1150 - 1300 - 1550 mm (...-2014) 800 - 1200 - 1300 - 1550 mm (2015-...)
Standard Bedieneinheit [siehe Seite 11]	OAE030.ZP Außenbedieneinheit mit Kreuzhebelschalter und Zweihand-Druckknopf
Standard Oberflächenbeschichtung des Hubwerks	Feuerverzinkung (OAT104)