



→ Hydraulische Rampe für Kastenwagen, LKW, Anhänger und Auflieger

## DH-AC.10 • 1000 kg

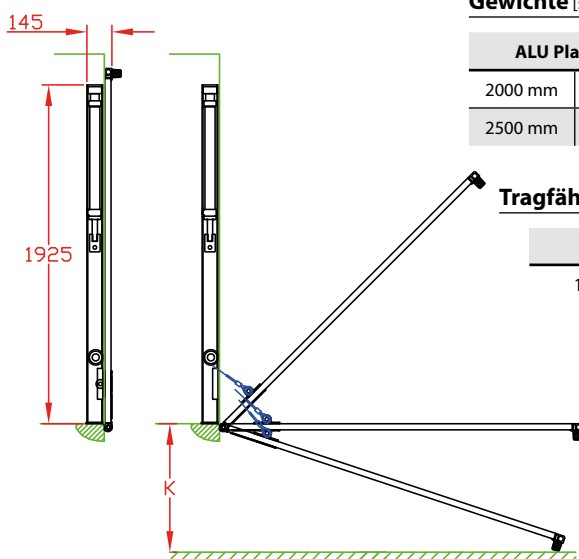


Die DH-AC ist eine **leichte hydraulische Rampe** mit Aluminium-Plattform und einer hochwertigen Verarbeitung. Da der Verschlussmechanismus in 2 Gleitschienen in der Türöffnung der Fahrzeugkarosserie montiert ist, sind keine Teile des Verschlussmechanismus (Federn, Zylinder usw.) von außen sichtbar.

Die DH-AC wird häufig für den Transport von Pferden oder anderen Tieren verwendet. In jüngster Zeit wurde sie auch für andere Anwendungen eingesetzt, wie etwa für das Einsammeln von Abfallbehältern, den Transport von Gartengeräten (kleine Traktoren, Rasenmäher usw.).

Für den Transport von lebenden Tieren sind Gleitschienen aus Edelstahl erhältlich (Option OAT130).

# Leichte hydraulische Rampe mit Aluminium-Plattform



## Gewichte [siehe Seite 15]

ALU Plattform	
2000 mm	210 kg
2500 mm	235 kg

## Tragfähigkeit

HUB
1000 kg

## Technische Spezifikationenn

Hubwerk	2 vertikale Gleitschienen von 90x90 mm, montiert in der Türöffnung, gegen den Rahmen des Aufbaus
Zylinder	2 Zylinder (1 in jeder Gleitschiene)
Plattform-Material	<ul style="list-style-type: none"> <li>Aluminium, natur blank</li> <li>3 Gelenkblöcke, die an die Heckabschlusstraverse des Aufbaus geschweißt oder geschraubt werden</li> </ul>
Standard-Plattformlängen	2000 - 2500 mm Andere Plattformlängen auf Anfrage erhältlich (OAP302.A)
Standard-Plattformbreiten	Variabel in Zwischenschritten von 5 mm
Standard Bedieneinheit [siehe Seite 11]	OAE030.BT
Standard Oberflächenbeschichtung des Liftrahmen	Protection PLUS [OAT102]