



→ Personenlift für Midibusse & Reisebusse

DH-CH.100-103 • 350 - 500 kg



Die DH-CH100...103 sind Hochleistungs-Kassettenlifte, die Rollstuhlfahrern optimale Sicherheit beim Ein- und Aussteigen aus dem Midibus oder Reisebus bieten.

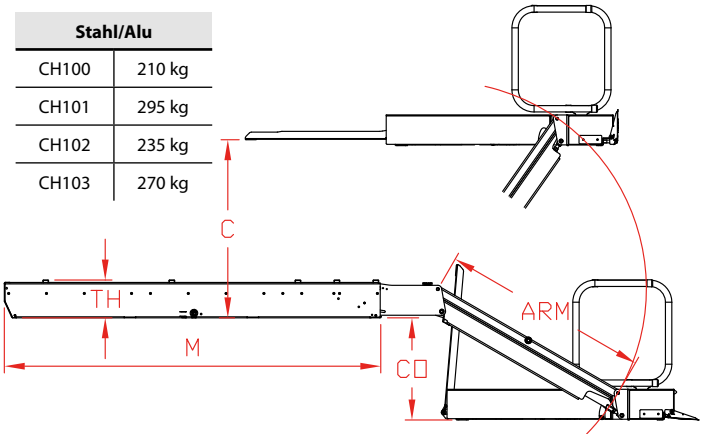
“Die verschiedenen Lifte wurden für diverse Montagesituationen entwickelt, z.B. unter dem Bus-Chassis, über dem Radkasten oder eingebaut in die Treppentreppenstufen der Eingangstür.

“Die DH-CH100 ... 103 haben einteilige Plattformen die mit viele Komponenten ausgestattet ist, um einen geringen Wartungsaufwand zu gewährleisten.

Robust, leistungsfähig und unsichtbar verstaut

Gewichte [siehe Seite 15]

| Stahl/Alu | |
|-----------|--------|
| CH100 | 210 kg |
| CH101 | 295 kg |
| CH102 | 235 kg |
| CH103 | 270 kg |



Montagemaße

| Type | ARM | HUB | CO max. | TH | M | C min. | C max. | K max. |
|----------------|------|-----------|------------|-----|------|-----------|-----------|-----------|
| CH100 | 800 | 350 | 570 | 191 | 1917 | 530 | 590 | 1160 |
| CH100-M | 1050 | 350 | 700 | 191 | 1917 | 660 | 780 | 1480 |
| CH101 | 1680 | 350 / 500 | 1250 | 205 | 2250 | 280 | 350 | 1600 |
| CH102 [S] | 800 | 350 | 500 | 150 | 1995 | 290 | 680 | 1180 |
| CH102-OV [S] | 1100 | 350 | 780 | 150 | 1995 | 190 | 400 | 1180 |
| CH103 [S] | 1100 | 350 / 500 | 535 | 200 | 1995 | 380 | 940 | 1475 |
| CH103-1300 [S] | 1300 | 350 | 640 | 200 | 2195 | 530 | 1150 | 1790 |
| CH103-1280 [S] | 1280 | 350 / 500 | 600 | 200 | 1995 | 485 | 1135 | 1735 |

(S) = geeignet für den Einbau in den Zugangstreppen des Busses

Technische Spezifikationen

| | |
|---|--|
| Hubwerk | 2 Hubarme |
| Zylinder | 2 Hubzylinder |
| Ein- / Ausfahren | Elektromotor + Zahnradsystem |
| Automatische Bodenangleichung | Nicht erforderlich, flache Plattform |
| Standard-Plattformabmessungen | 1200 x 800 mm (LxB) |
| Einzelheiten zur Plattform | <ul style="list-style-type: none"> • Plattform aus Aluminium mit Antirutsch-Beschichtung • Automatische Abfallsicherung an der Plattformschleife • Automatische Überfahrbrücke zur Ladefläche |
| Sicherheitsgeländer | 2, links & rechts, manuell faltend |
| Standard Bedieneinheit (siehe Seite 10) | OAE001 2-Knopf Fernbedienung mit Spiralkabel |
| Oberflächenbeschichtung des Hubwerks | KTL epoxy e-coating |