



→ Standard-Hubladebühne für leichte Nutzfahrzeuge

## DH-LM.10 • 500 - 1000 kg



Die **4-Zylinder-DH-LM-10** ist der **Spitzenreiter** unter den leichten Hubladebühnen von **DHOLLANDIA**. Aufgrund ihrer hervorragenden Stabilität und **Zuverlässigkeit** im Vergleich zu Wettbewerbs-2-Zylinder-Bühnen sowie ihres attraktiven Preises bietet sie ein **ausgezeichnetes Preis-Leistungs-Verhältnis**.

Sie eignet sich hervorragend für die täglichen Ausliefer- und Verteilertransporte bis zu einer Nutzlast von 1000 kg und ist bestens für Lieferwagen und leichte LKW bis 7,5 to geeignet, kann aber auch an kleinen Anhängern und Sattelauflegern verwendet werden. Für die Montage stehen eine Vielzahl an Fahrzeug-Hersteller-Spezifischen Montageplatten zur Verfügung.

### Hubkraft

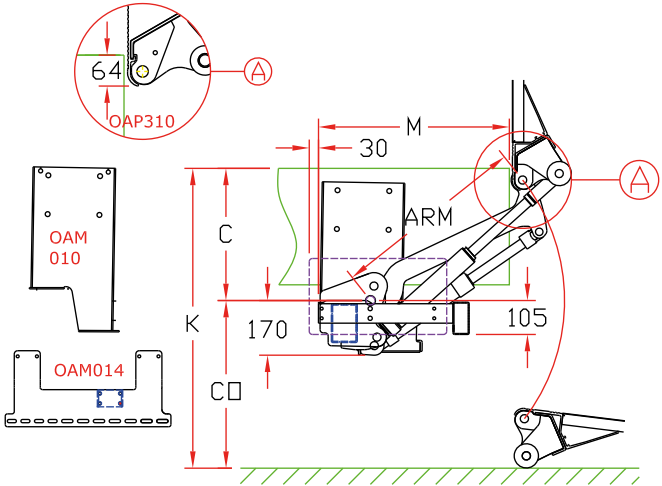
HUB	LSP	LM
500 kg	600 mm	3 kNm
750 kg	750 mm	5.6 kNm
1000 kg	750 mm	7.5 kNm

### Gewichte [siehe Seite 15]

ALU Plattform	
1250 mm	205 kg
1450 mm	213 kg
1600 mm	219 kg
1800 mm	229 kg

Gewichte incl. CE  
Unterfahrerschutz

# Spitzenreiter: hervorragende Stabilität und Zuverlässigkeit



## Montagemaße

ARM		650	750	850 (*)
K max.		1080	1220	1370
C max.		530	610	690
C min.		250	300	350
CO max.		550	610	680
M	bei C max.	510	570	660
M	bei C min.	740	715	910

(\*) 850mm Hubarme optional. Ggf. die DH-LM.15 verwenden. Bei Fragen zur optimalen Lösung wenden Sie sich bitte an DHOLLANDIA.



## Technische Spezifikation

Hubwerk	120 x 120 mm
Zylinder	2 Hubzylinder + 2 Schließzylinder
Automatische Bodenangleichung	ja, mechanisch
Plattform-Material	Aluminium oder Stahl (Stahl = nur 1000 kg)
Versatzmaß der Plattform	64 mm
Standard-Plattformlängen	Stahl: 1250 - 1500 mm (max 1500) Alu: 1250 - 1450 - 1600 - 1800 mm (max. 2000)
Standard-Plattformbreiten	Stahl: 2350 - 2480 - 2500 - 2520 - 2550 mm Alu: Standard 2520 als Option wählbar bis zu 2550 in 5 mm Schritten
Hubarmlängen	650 - 750 - 850 mm
Hubarmbreiten	510 - 660 - 1200 mm
Standard Bedieneinheit [siehe Seite 11]	OAE030.ZP Außenbedieneinheit mit Kreuzhebelschalter und Zweihand-Druckknopf
Standard Oberflächenbeschichtung des Hubwerks	Protection Plus [OAT102] oder als Option Feuerverzinkung (OAT104)