



→ Standard-Hubladebühne für mittelschwere LKW

DH-LM.15 • 1000 - 1500 kg



Die DH-LM.15 wurde 2012 als Ergänzung und eigenständige leichte 1500kg-Bühne zwischen den 1000 und 2000 kg Hubladebühnen konstruiert.

Sie ist leichter und benötigt weniger Überhang als die DH-LM.20; und ist noch stärker und robuster als die DH-LM.10. Damit ist sie die ideale Hubladebühne zur Gewichtseinsparung für LKW mit zul. Gesamtgewicht von 7.5 bis 12 to und wird als Alternative zur DH-LM.10 und DH-LMQ.10 mit Hubarmen von 850 mm oder 1000 kg-Bühne mit einer Plattformlänge von mehr als 1600 mm verwendet.

Die Montageplatten sind angeschraubt und für eine einfache Montage in der Breite verstellbar.

Hubkraft

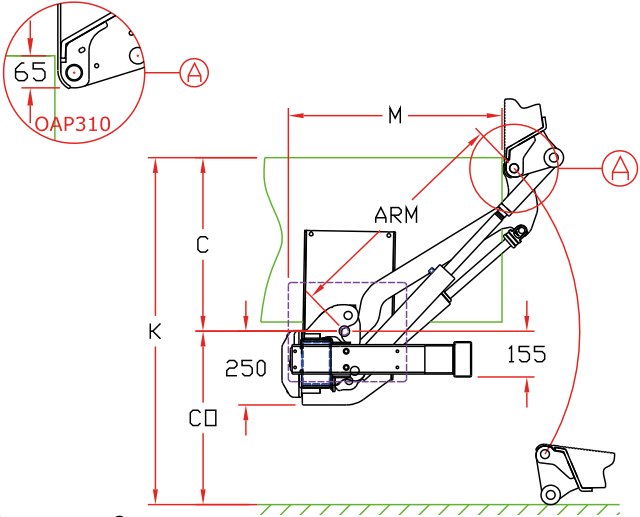
CAP	LSP	LM
1000 kg	750 mm	7.5 kNm
1500 kg	750 mm	11.25 kNm

Gewichte [siehe Seite 15]

Stahl Plattform		ALU Plattform 1000 kg	
1500 mm	425 kg	1600 mm	295 kg
1750 mm	470 kg	1800 mm	306 kg

Gewichte incl. CE
Unterfahrerschutz

leicht, robust und zuverlässig = DH-LM15



Montagemaße

ARM		720	800	880	960 (*)
K max.		1190	1295	1400	1460
C max.		605	665	720	750
C min.		300	350	400	450
CO max.		585	630	680	710
M	bei C max.	590	650	705	790
M	bei C min.	820	885	950	1020

(*)960 mm Arm auf Anfrage.

Technische Spezifikationen

Hubwerk	100 x 150 mm
Zylinder	2 Hubzylinder +2 Schließzylinder
Automatische Bodenangleichung	ja, mechanisch
Plattform-Material	Aluminium oder Stahl
Versatzmaß der Plattform	-65 mm
Standard-Plattformlängen	Stahl: 1500 - 1750 mm (max. 2000) Alu: 1600 - 1800 mm (max. 2000)
Standard-Plattformbreiten	Stahl: 2350 - 2480 - 2500 - 2520 - 2550 mm Alu: Standard 2520 als Option wählbar bis zu 2550 in 5 mm Schritten
Hubarmlängen	780 - 800 - 880 mm
Hubarmbreiten	1150-1300 mm (...-2014) 1200 mm (2015-...)
Standard Bedieneinheit [siehe Seite 11]	OAE030.ZP Außenbedieneinheit mit Kreuzhebelschalter und Zweihand-Druckknopf
Standard Oberflächenbeschichtung des Hubwerks	Feuerverzinkung (OAT104)