



→ Standard-Hubladebühne für LKW, Anhänger und Auflieger

DH-LM.20 • 1500 - 2000 kg



Die DH-LM.20 ist eine besonders vielseitige einsetzbare Hubladenbühne, die für Nutzfahrzeuge mit mehr ab 7,5 t zul. Gesamtgewicht, sowie Anhänger und Auflieger besten geeignet ist.

Diese leistungsstarke und zuverlässige 4-Zylinder-Hubladebühne ist mit Stahl-Plattformen oder robusten und trotzdem leichten Alu-Plattformen bis 2250 mm Länge erhältlich. Längere Plattformen sind in Kombination mit Lift Typ DH-LM.30 lieferbar.

Für spezielle Einsatzbereiche sind folgende Ausführungen erhältlich: Hubladenbühnen (DH-LMZ) mit halber Plattform, Hubladenbühnen für Lastzügen mit Tiefkuppelsystem (DH-LV), für LKW mit Maulkupplung (Arm-LMK), für sehr kurze Überhänge (DH-LMP) und für Heckkipffahrzeuge (DH-KA).

Hubkraft

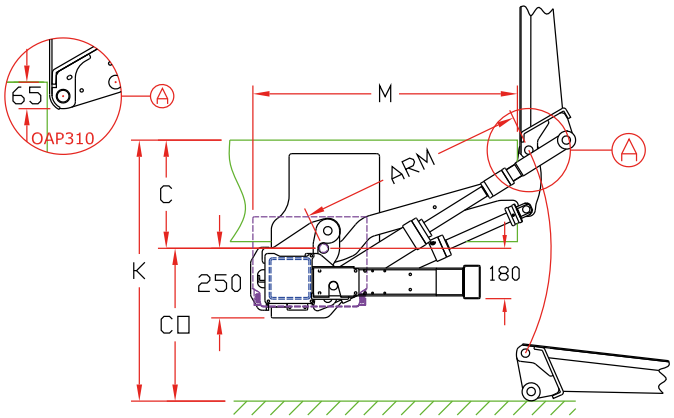
HUB	LSP	LM
1500 kg	1000 mm	15 kNm
2000 kg	1000 mm	20 kNm

Gewichte [siehe Seite 15]

Stahl Plattform		ALU Plattform	
1500 mm	490 kg	1600 mm	400 kg
1750 mm	540 kg	1800 mm	415 kg
2000 mm	585 kg	2000 mm	430 kg

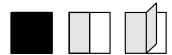
Gewichte incl. CE
Unterfahrerschutz

TOP-Modell in dieser Bühnen-Klasse



Montagemaße

ARM		760	820	880	940	1000	1100
K max.		1215	1305	1390	1490	1560	1725
C max.		625	675	720	770	815	895
C min.		250	300	350	400	400	450
CO max.		590	630	670	720	745	830
M	bei C max.	710	730	770	800	840	900
M	bei C min.	960	990	1035	1080	1150	1230



Technische Spezifikationen

Hubwerk	150 x 150 mm
Zylinder	2 Hubzylinder + 2 Schließzylinder
Automatische Bodenangleichung	ja, mechanisch
Plattform-Material	Aluminium oder Stahl
Versatzmaß der Plattform	- 65 mm
Standard-Plattformlängen	Stahl: 1500 - 1750 - 2000 mm (max. 2250) Alu: 1600 - 1800 - 2000 mm (max. 2250)
Standard-Plattformbreiten	Stahl: 2350 - 2480 - 2500 - 2520 - 2550 mm Alu: Standard 2520 als Option wählbar bis zu 2550 in 5 mm Schritten
Hubarmlängen	760 - 820 - 880 - 940 - 1000 - 1100 mm
Hubarmbreiten	800 - 1150 - 1300 - 1550 mm (...-2014) 800 - 1200 - 1300 - 1550 mm (2015-...)
Standard Bedieneinheit [siehe Seite 11]	OAE030.ZP Außenbedieneinheit mit Kreuzhebelschalter und Zweihand-Druckknopf
Standard Oberflächenbeschichtung des Hubwerks	Feuerverzinkung (OAT104)