



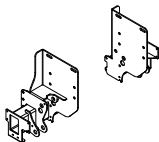
→ Standard-Hubladebühne für leichte Nutzfahrzeuge

DH-LMQ.07 / 10 • 500 - 1000 kg

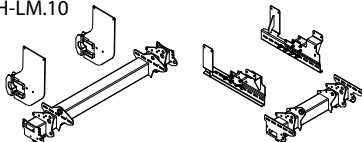


Die DH-LMQ.07 (500-750 kg) und DH-LMQ.10 (500-1000kg) sind mit vormontierten Montageplatten in einem Standard-Rahmenabstand ausgestattet. Mit dieser starken 4-Zylinder-Konstruktion ohne Querrohr sind sogar Gewichtseinsparungen möglich und häufig kann das Reserverad in seiner ursprünglichen Position verbleiben. Die zuverlässig Bühne für die schnelle Serienmontage.

DH-LMQ



DH-LC.07
DH-LM.10



Hubkraft

CAP	LSP	LM
500 kg	600 mm	3 kNm
750 kg	750 mm	5.6 kNm
1000 kg (*)	750 mm	7.5 kNm

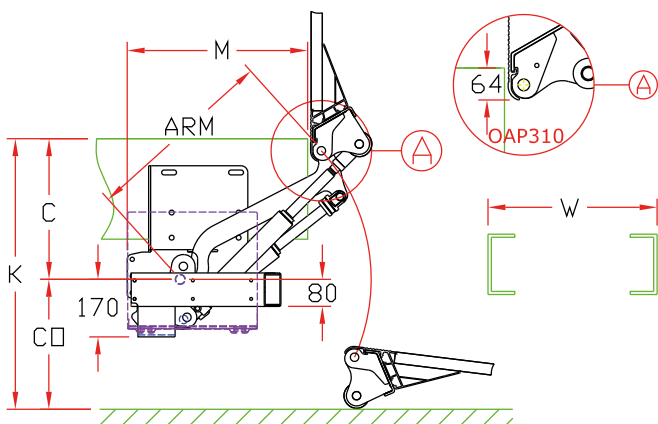
(*) nur DH-LMQ.10

Gewichte [siehe Seite 15]

LMQ.07		LMQ.10	
1250 mm	180 kg	1250 mm	195 kg
1450 mm	188 kg	1450 mm	203 kg
1600 mm	194 kg	1600 mm	209 kg

Gewichte incl. CE
Unterfahrerschutz

Leichte 4-Zylinder-Hubladebühne für kurzen Überhang



Montagemaße

ARM		570	650	750	850 (*)
		LMQ.07		LMQ.10	
K max.		980	1060	1220	1380
C max.		500	530	610	690
C min.		250	300	300	350
CO max.		480	530	610	690
M	bei C max.	450	540	600	660
M	bei C min.	650	710	815	905

(*) 850 Hubarme optional. Ggf. die DH-LM.15 verwenden. Bei Fragen zur optimalen Lösung wenden Sie sich bitte an DHOLLANDIA.



Technische Spezifikationen

Hubwerk	Kompaktes Hubwerk für kurzen Überhang
Zylinder	2 Hubzylinder + 2 Schließzylinder
Automatische Bodenangleichung	ja, mechanisch
Plattform-Material	Aluminium
Versatzmaß der Plattform	-64 mm
Standard-Plattformlängen	LMQ.07: 1250 - 1450 - 1600 max. LMQ.10: 1250 - 1450 - 1600 - 1800 max
Standard-Plattformbreiten	Alu: Standard 2520 als Option wählbar bis zu 2550 in 5 mm Schritten
Hubarmlängen	LMQ.07: 570 LMQ.10: 650 - 750 - 850 mm
Hubarmbreiten	CA = 870 W = 755 · W = 860
Standard Bedieneinheit [siehe Seite 11]	OAE039.BP Bedienung im Aggregatdeckel integriert mit Kreuzhebelschalter und Zweihand-Druckknopf
Standard Oberflächenbeschichtung des Hubwerks	Protection PLUS [OAT102]