



→ Standard-Hubladenbühne für kurzen Überhang

DH-LSP4.10 • 500 - 1000 kg



Die DH-LSP4 ist mit einem kompakten Hubwerk und sehr kurzen Hubarmen ausgestattet.

Sie eignet sich hervorragend für maßgeschneiderte Montage-situationen, in denen die Standardmodelle DH-LC.07, DH-LM.10 oder DH-LMQ.07 / 10 nicht eingesetzt werden können. Dabei handelt es sich in den meisten Fällen um Nutzfahrzeuge mit geringem Überhang hinter dem Schutzblech oder hinter den Federböcken.

Die 4-Zylinder-Konstruktion gewährleistet eine optimale Stabilität der Plattform.

Hubkraft

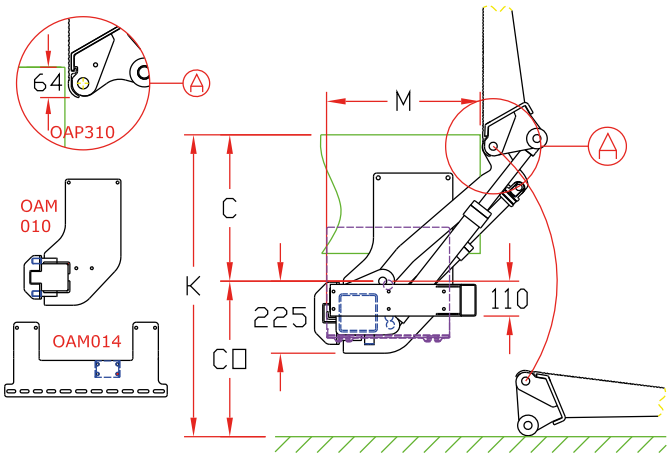
HUB	LSP	LM
500 kg	600 mm	3 kNm
750 kg	750 mm	5.6 kNm
1000 kg	750 mm	7.5 kNm

Gewichte [siehe Seite 15]

ALU Plattformen	
1250 mm	210 kg
1450 mm	218 kg
1600 mm	224 kg
1800 mm	234 kg

Gewichte incl. CE
Unterfahrschutz

Geeignet für sehr kurze Überhänge



Montagemaße

ARM		550
K max.		920
C max.		465
C min.		200
CO max.		455
M	bei C max.	480
M	bei C min.	660

Technische Spezifikationen



Hubwerk	120 x 120 mm
Zylinder	2 Hubzylinder + 2 Schließzylinder
Automatische Bodenangleichung	ja, mit Hydraulikdruckübersetzer
Plattform-Material	Aluminium
Versatzmaß der Plattform	- 64 mm
Standard-Plattformlängen	Alu: 1250 - 1450- 1600 - 1800 mm (max. 2000)
Standard-Plattformbreiten	Alu: als Option bis zu 2550 in 5 mm Schritten
Hubarmlängen	550
Hubarmbreiten	510 - 1200 - 1450 mm
Standard Bedieneinheit [siehe Seite 11]	OAE039.BP Bedienungskasten mit Kreuzhebelschalter, Druck- oder Drehschalter als Sicherheitsschalter und ggf. Batterieschalter
Standard Oberflächenbeschichtung des Hubwerks	Protection PLUS [OAT102]