



→ Standard-Hubladebühne für LKW, Anhänger und Auflieger

DH-LSU.40 • 3000 - 4000 kg



Die DH-LSU.40 ist eine leistungsstarke Hubladebühne für schwere Lasten auf einem ungünstigen Lastenschwerpunkt und besondere Transportaufgaben

Sie wird häufig auch für den Transport von Fahrzeugen verwendet. Die Option OAU007 umfasst eine Plattformverlängerung bis 3000 mm; 2 faltbaren Rampen aus Aluminium von 1500 mm sowie hydraulische Abstützungen.

Die Version DH-LSU.40 3000kg kann für Fahrzeuge mit einem Eigengewicht von bis zu 2000kg verwendet werden. Für Fahrzeuge mit einem Eigengewicht zwischen 2000 und 3000 kg ist das Hubladebühnenmodell DH-LSU.60 4000kg geeignet.

Hubkraft

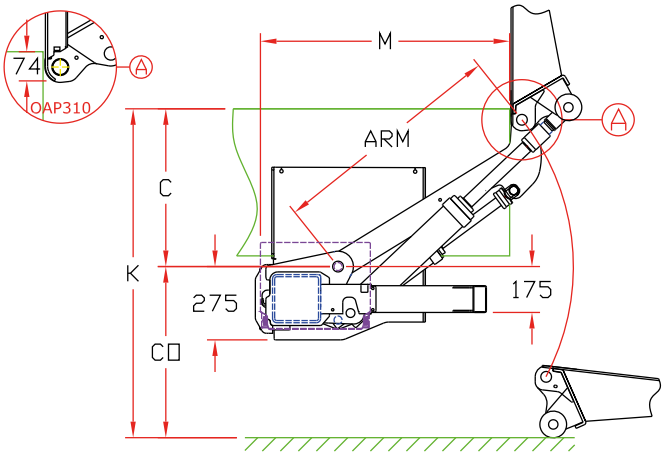
| HUB | LSP | LM |
|---------|---------|--------|
| 3000 kg | 1000 mm | 30 kNm |
| 3500 kg | 1000 mm | 35 kNm |
| 4000 kg | 1000 mm | 40 kNm |

Gewicht [siehe Seite 15]

| STAHL Plattform | |
|-----------------|--------|
| 2000 mm | 710 kg |

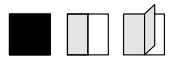
Gewichte incl. CE
Unterfahrerschutz

Für den Transport von Fahrzeugen und anderen schweren und großen Lasten



Montagemaße

| ARM | | 820 | 880 | 940 | 1000 | 1200 |
|---------|------------|------|------|------|------|------|
| K max. | | 1310 | 1420 | 1500 | 1580 | 1900 |
| C max. | | 660 | 720 | 760 | 810 | 910 |
| C min. | | 300 | 300 | 350 | 400 | 450 |
| CO max. | | 650 | 700 | 740 | 770 | 990 |
| M | bei C max. | 790 | 815 | 860 | 890 | 1080 |
| M | bei C min. | 1030 | 1095 | 1140 | 1185 | 1380 |



Technische Spezifikationen

| | |
|---|--|
| Hubwerk | 180 x 180 mm |
| Zylinder | 2 Hubzylinder + 2 Schließzylinder |
| Automatische Bodenangleichung | ja, mit Hydraulikdruckübersetzer |
| Plattform-Material | Stahl oder Aluminium (Aluminium = max. 3000 kg) |
| Versatzmaß der Plattform | - 74 mm |
| Standard-Plattformlängen | 2000 mm (max. 4500) |
| Standard-Plattformbreiten | Stahl : 2350 - 2480 - 2500 - 2520 - 2550 mm Alu: Standard 2520 als Option wählbar bis zu 2550 in 5 mm Schritten |
| Hubarmlängen | 820 - 880 - 940 - 1000 - 1200 mm |
| Hubarmbreiten | 800 - 1150 - 1300 - 1550 mm |
| Standard Bedieneinheit [siehe Seite 11] | OAE030.ZP Außenbedieneinheit mit Kreuzhebelschalter und Zweihand-Druckknopf |
| Standard Oberflächenbeschichtung des Hubwerks | Feuerverzinkung (OAT104) |