



→ Standard-Hubladebühne für LKW, Anhänger und Auflieger

## DH-LSU.60 • 4000 - 6000 kg



Die Hochleistungs-Hubladebühne DH-LSU.60 wurde für extreme Hubladebühnenkapazitäten von 4.000 bis 6.000 kg entwickelt und wird hauptsächlich für den Transport von schweren Maschinen, Gabelstapler, Landwirtschaftlichen Fahrzeugen und dergleichen verwendet.

Die Stahl-Plattform kann fahrzeugbezogen gefertigt werden und somit den Heckabschluss des Aufbaus bilden. Mit einer Zusatzoption kann die Plattform auch als Auffahrrampe eingesetzt werden (Option OAH027)

Hydraulische Abstützungen gehören zum serienmäßigen Lieferumfang der DH-LSU.60. Um diese Hubladebühne zu montieren, muß die Fahrzeugkarosserie ausreichend verstärkt sein.

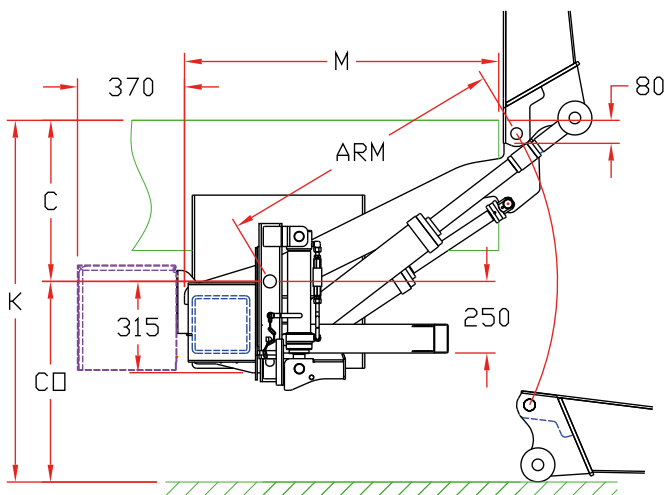
### Hubkraft

HUB	LSP	LM
4000 kg	1000 mm	40 kNm
5000 kg	1000 mm	50 kNm
6000 kg	1000 mm	60 kNm

### Gewicht [siehe Seite 15]

Stahl Plattform	
2000 mm	1130 kg
Gewichte incl. CE Unterfahrerschutz	

# Der Wettbewerbsvorteil: extreme Hubkräfte bis 6 to

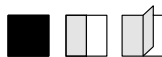


## Einbaumaße

ARM		1000
K max.		1610
C max.		775
C min.		200
CO max.		835
M	bei C max.	920 (+375) (*)
M	bei C min.	1225 (+375) (*)

(\*) einschl. Aggregat, das zentral an der Vorderseite des Hubwerks angeordnet ist

## Technische Spezifikationen



Hubwerk	200 x 200 mm
Zylinder	2 Hubzylinder + 2 Schließzylinder
Automatische Bodenangleichung	ja, mit Hydraulikdruckübersetzer
Plattform-Material	verstärkte Stahl-Plattform
Versatzmaß der Plattform	- 80 mm (gerade Plattformkante OAP311)
Standard-Plattformlängen	Stahl: 2000 mm (max. 4500)
Standard-Plattformbreiten	Stahl: 2350 - 2480 - 2500 - 2520 - 2550 mm
Hubarmlängen	1000 mm
Hubarmbreiten	1200 - 1400 - 1600 mm
Standard Bedieneinheit [siehe Seite 11]	OAE030.ZP Außenbedieneinheit mit Kreuzhebelschalter und Zweihand-Druckknopf
Standard Oberflächenbeschichtung des Hubwerks	Protection Plus (OAT102)