



→ Standard- Hubladebühne für LKW, Anhänger und Auflieger

DH-LSU.90 • 7500 - 9000 kg



Die Schwerlast-Hubladebühne DH-LSU.90 wurde für extreme Hubkapazität von 7.500 bis 9.000 kg entwickelt und wird hauptsächlich für den Transport von schweren Maschinenteilen, Gabelstaplern, Landwirtschaftlichen Fahrzeugen und dergleichen verwendet.

Die Stahl-Plattform kann fahrzeugbezogen gefertigt werden und somit den Heckabschluss des Aufbaus bilden. Mit einer Zusatzoption kann die Plattform auch als Auffahrrampe eingesetzt werden (Option OAH027)

Hydraulische Abstützung gehören zum serienmäßigen Lieferumfang der DH-LSU.90. Um diese Hubladebühne zu montieren, muß die Fahrzeugkarosserie ausreichend verstärkt sein.

Hubkraft

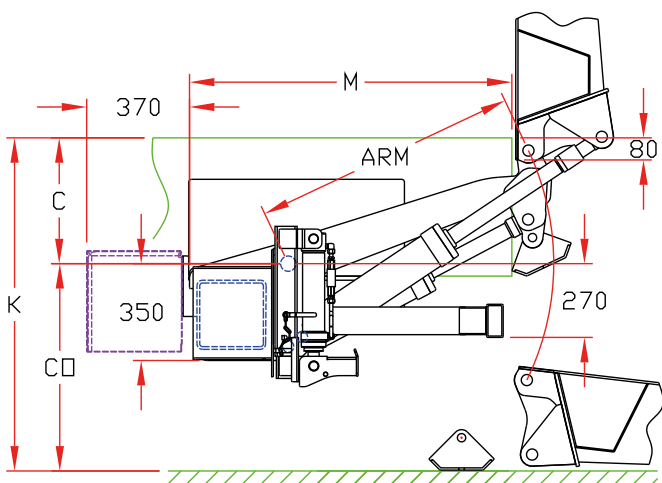
HUB	LSP	LM
7500 kg	1000 mm	75 kNm
9000 kg	1000 mm	90 kNm

Gewicht [siehe Seite 15]

Stahl Plattform	
2000 mm	1500 kg

Gewichte incl. CE Unterfahrerschutz

Die absolute Spitze: extreme Liftkapazitäten bis 9 to

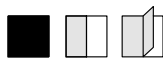


Montagemaße

ARM		960
K max.		1460
C max.		625
C min.		200
CO max.		835
M	bei C max.	1065 (+370) (*)
M	bei C min.	1260 (+370) (*)

(*) einschl. Aggregat, das zentral an der Vorderseite des Hubwerks angeordnet ist

Technische Spezifikationen



Hubwerk	250 x 250 mm
Zylinder	2 Hubzylinder + 2 Schließzylinder
Automatische Bodenangleichung	ja, mit Hydraulikdruckübersetzer
Plattform-Material	verstärkte Stahl-Plattform
Versatzmaß der Plattform	- 80 mm (gerade Plattformkante OAP311)
Standard-Plattformlängen	Stahl: 2000 mm (max. 4500)
Standard-Plattformbreiten	Stahl: 2350 - 2480 - 2500 - 2520 - 2550 mm
Hubarmlängen	960 mm
Hubarmbreiten	1200 - 1400 - 1600 mm
Standard Bedieneinheit [siehe Seite 11]	OAE030.ZP Außenbedieneinheit mit Kreuzhebelschalter und Zweihand-Druckknopf
Standard Oberflächenbeschichtung des Hubwerks	Protection Plus (OAT102)