



→ Rollstuhllifte für Fahrzeuge der Personanbeförderung, Minibusse und Krankenwagen

DH-PH1.03 • 300 kg



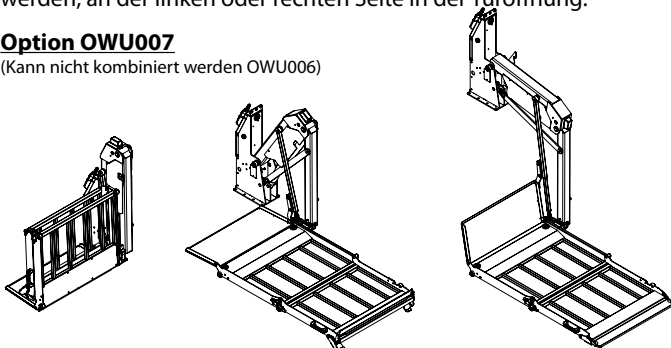
Der DH-PH1 ist ein **linearer 1-Arm-Lift**, der für die Montage innerhalb der Heck- oder Seitentüren einer Vielzahl von Fahrzeugen für den Personentransport, Minibussen und Krankenwagen geeignet ist.

In seiner Standardausführung befindet sich die Fahrposition des DH-PH1 an der Innenseite der Fahrzeugtüren. Optional kann er mit einem Schwenkrahmen ausgestattet werden (Option OWU006), der es erlaubt, die Plattform an die Seite der Karosserie zu schwenken, so dass der Zugang durch die Fahrzeugtüren vollständig frei bleibt.

Der DH-PH1 kann an den Hecktüren oder an der Seitentür montiert werden; an der linken oder rechten Seite in der Türöffnung.

Option OWU007

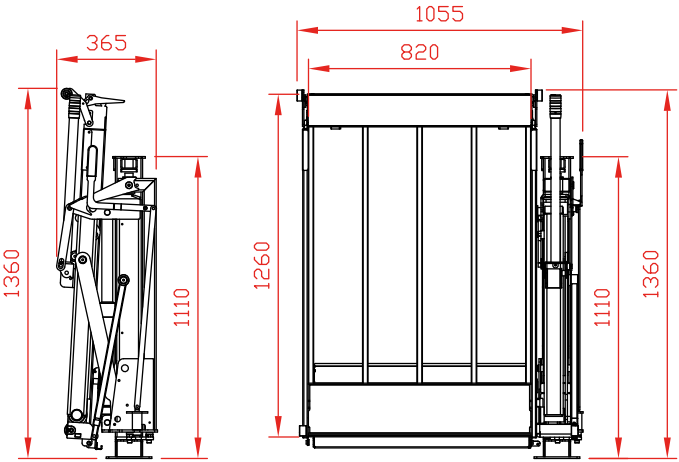
(Kann nicht kombiniert werden OWU006)



Einstiegsmodell, einfach zu bedienen und flexibel

OWU006 Schwenkrahmen in Fahrtposition
Montage an der rechten Seite

OWU006 in Arbeitsposition
Montage an der rechten Seite



Hubkraft

Gewicht [siehe Seite 15]

Montagemaße

HUB		Standard	OWU006	ARM	600	700
300 kg	1260 mm	123 kg	139 kg	K max.	700	950

Technische Spezifikationen

Hubwerk	<ul style="list-style-type: none"> • 1 Hubarm • Standard = fester Rahmen: die geschlossene Plattform befindet sich in der Türöffnung • Option OWU006 = Schwenkrahmen: die Plattform kann in Fahrtposition gegen die Karosserie Seite geschwenkt werden
Zylinder	1 Hubzylinder
Automatische Bodenangleichung	Nicht erforderlich, flache Plattform
Einzelheiten zur Plattform	<ul style="list-style-type: none"> • Verstärkte Plattform aus Stahlgitter • Automatische Abfallsicherung an der hinteren Kante der Plattform • Automatische Überfahrplatte und Fußschutz an der Vorderkante der Plattform
Sicherheitsgeländer	1, automatisch faltend
Standard-Plattformlängen	1080 - 1170 - 1260 mm Andere Plattformlängen auf Anfrage (OWP002.L)
Standard-Plattformbreiten	820 mm standardmäßig / 720 mm optional (OWP002.W)
Standard Bedieneinheit (siehe Seite 10)	OAE001 2-Knopf Fernbedienung mit Spiralkabel
Oberflächenbeschichtung des Hubwerks	Protection PLUS [OAT102]