



→ Rollstuhllifte für Fahrzeuge der Personenbeförderung
Minibusse und Krankenwagen

DH-PH2.03 • 350 kg



Der DH-PH2 gehört zu der neuesten Generation vollautomatische lineare Personenlifte. Er ist für die Montage innerhalb des Fahrzeuges vor den Türen bei einer Vielzahl von Fahrzeugen für den Personentransport, Kleinbussen, Taxen und Krankenwagen geeignet.

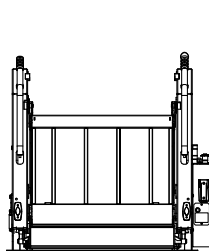
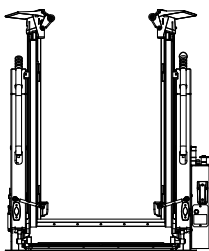
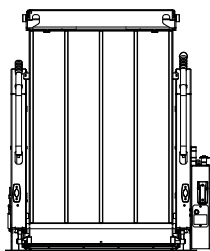
Die verstärkte Konstruktion mit 2 Hubarmen bietet maximale Plattformstabilität. Sie erhöht die Sicherheit und das Sicherheitsgefühl des Rollstuhlinnassen und des Liftbedieners.

Die OWU003 mit horizontal gefalteter Plattform kann in kleineren Fahrzeugen montiert werden und bietet eine bessere Rundumsicht für den Fahrer und Passagiere. Die OWU001 / 002 mit vertikal geteilten Plattform bietet ausgezeichnete Sicht nach hinten und einen einfachen Zugang zum Fahrzeuginnenraum.

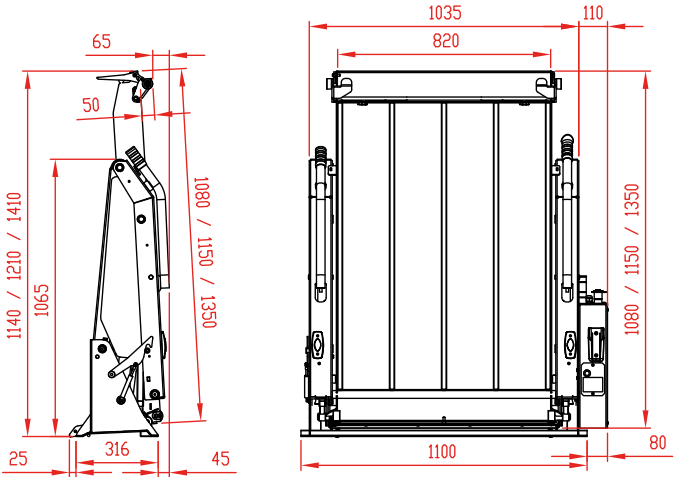
Standard

Option OWU001 / OWU002

Option OWU003



Sicherer, zuverlässiger und komfortabler Lift mit 2 Hubarmen



Hubkraft

HUB
350 kg

Gewichte [siehe Seite 15]

Stahlgitter 350 kg	
1350 x 820	138 kg
1150 x 820	134 kg
1080 x 820	132 kg
OWU001	+10 kg
OWU003	+6 kg

Montagemaße

ARM	700
K max.	900

Technische Spezifikationen

Hubwerk	2 Hubarme
Zylinder	2 Hubzylinder
Automatische Bodenangleichung	Nicht erforderlich, flache Plattform
Einzelheiten zur Plattform	<ul style="list-style-type: none"> • Verstärkte Plattform aus Stahlgitter • Automatische Abrollsicung an der hinteren Kante der Plattform • Automatische Überfahrplatte und Fußschutz an der Vorderkante der Plattform
Sicherheitsgeländer	2, links & rechts, automatisch faltend
Standard-Plattformlängen	1080 - 1150 - 1350 mm Andere Plattformlängen auf Anfrage (OWP002.L)
Standard-Plattformbreiten	820 mm Standard / 920 mm optional (OWP002.W)
Standard Bedieneinheit (siehe Seite 10)	OAE001 Fernsteuerung 2-Knopf mit Spiralkabel
Oberflächenbeschichtung des Hubwerks	Protection PLUS [OAT102]