



→ Rollstuhlilfe für Fahrzeuge der Personenbeförderung
Minibusse und Krankenwagen

DH-PH2.05 • 500 kg

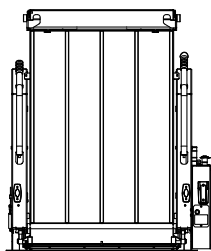


Der verstärkte Linear-Lift mit 2-Hubarmen bietet 500 kg Hubkraft und erfüllt die Anforderungen der anspruchsvollsten Bereiche der Personenbeförderung. Die Plattform Länge kann bis 1600 mm gefertigt werden, um das Be- und Entladen von Rolltragen zu ermöglichen. Die Plattformbreite kann mit 920 mm gewählt werden, um breitere Rollstühle und Rolltragen zu heben.

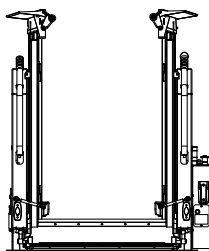
Diese robuste Ausführung verfügt über ein verstärktes Hubwerk, ein stärkeres Aggregat, und längere Hubarme für eine Hubhöhe bis zu 1150 mm über dem Boden.

Dieser "Schwerlast" Lift ist in zwei Ausführungen verfügbar: Eine Standard komplett geschlossenen Plattform und mit einer vertikale gefalteten Plattform (Option OWU001)

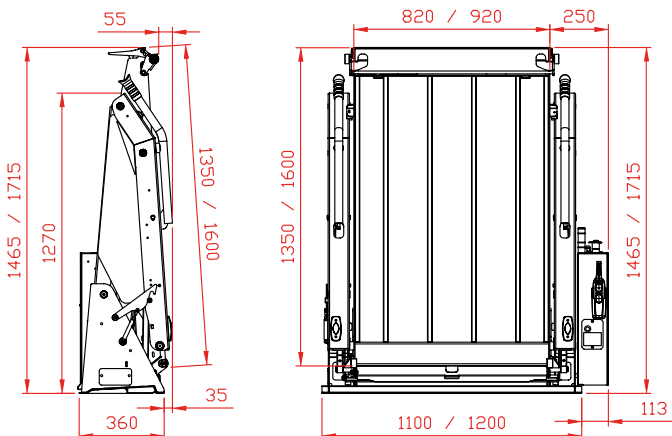
Standard



Option OWU001



Schwerlast-Personenlift 500 kg



Hubkraft

HUB
500 kg

Gewichte [siehe Seite 15]

Stahlgitter	
1350 x 820	180 kg
1600 x 920	190 kg
OWU001	+15 kg

Montagemaße

ARM	800
K max.	1150

Technische Spezifikationen

Hubwerk	2 Hubarme
Zylinder	2 Hubzylinder
Automatische Bodenangleichung	Nicht erforderlich, flache Plattform
Einzelheiten zur Plattform	<ul style="list-style-type: none"> • Verstärkte Plattform aus Stahlgitter • Automatische Abrollsicherung an der hinteren Kante der Plattform • Automatische Überfahrplatte und Fußschutz an der Vorderkante der Plattform
Sicherheitsgeländer	2, links & rechts, automatisch faltend
Standard-Plattformlängen	1350 - 1600 mm Andere Plattformlängen auf Anfrage (OWP002.L)
Standard-Plattformbreiten	820 standardmäßig / 920 optional (OWP002.W)
Standard Bedieneinheit (siehe Seite 10)	OAE001 2-Knopf Fernbedienung mit Spiralkabel
Oberflächenbeschichtung des Hubwerks	Protection PLUS [OAT102]

(*) Wenden Sie sich an **DHOLLANDIA** bezüglich Verfügbarkeit verschiedenen Optionen in folgenden Ländern: Deutschland, Dänemark, Italien, Spanien, Großbritannien