



→ Personenlift für Reisebusse

## DH-RB.05 • 350-500 kg



Der **faltbare** Lift DH-RB wurde speziell für Reisebusse entwickelt, um Rollstuhlfahrer auf sichere und bequeme Art beim Ein- und Aussteigen zu helfen.

In der Fahrtposition ist dieser Lift im **Bereich unter der Tür** des Busses unsichtbar weggefaltet.

Bei Benutzung wird die Plattform zunächst bis zum Boden gesenkt und anschließend in die Arbeitsposition entfaltet.

Das Standardmodell wird unmittelbar unterhalb der Fahrzeugtür montiert. Optional kann die Hubladebühne mit einer **Seitenverschiebung** ausgestattet werden (Option S981), so dass der Lift für Reisebusse geeignet ist, deren Türposition von dem Montageraum des Liftes abweicht.

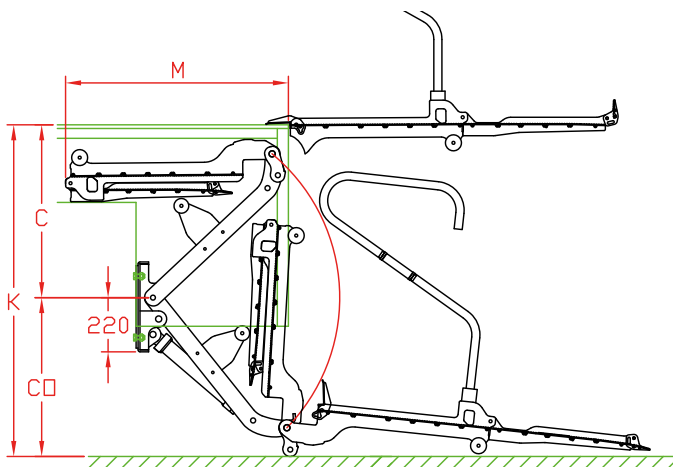
### Hubkraft

HUB
350 kg
500 kg

### Gewicht [siehe Seite 15]

Alu / Alu	
1380 mm	175 kg +

# Leistungsstarker faltbarer Lift für die schweren Rollstühle



## Montagemaße

ARM	760	820	880	940	1000
K max.	1410	1510	1610	1710	1810
C max.	auf Anfrage - fordern Sie eine Zeichnung an...				
CO max.	auf Anfrage - fordern Sie eine Zeichnung an...				
M (platform)	± 915				

## Technische Spezifikationen

Hubwerk	Bodenplatte, die mit dem Fahrzeugchassis verschraubt werden soll
Zylinder	<ul style="list-style-type: none"> <li>• 1 zentraler Hubzylinder für höchste Plattformstabilität</li> <li>• 2 feste Stabilisatoren für die Plattformausrichtung</li> </ul>
Automatische Bodenangleichung	ja, mechanisch
Einzelheiten zur Plattform	<ul style="list-style-type: none"> <li>• Plattform aus Aluminium mit Antirutsch-Oberfläche</li> <li>• Manuelle Entfaltung der Plattform und der Spitze</li> <li>• Automatische Abrollsicherung an der Plattformspitze</li> <li>• Automatische Abrollsicherung an der Vorderkante als Option (S980)</li> </ul>
Sicherheitsgeländer	2, links & rechts, manuell faltend
Standard-Plattformabmessungen	1380 x 800 mm (LxB) Andere Abmessungen auf Anfrage
Hubarmlängen	760 - 820 - 880 - 940 - 1000 mm
Standard Bedieneinheit (siehe Seite 10)	OAE001 2-Knopf Fernbedienung mit Spiralkabel
Oberflächenbeschichtung des Hubwerks	Protection PLUS [OAT102]