



→ Unterfahrbare Bühne für leichte und mittelschwere LKW

DH-SM.15 • 1000 - 1500 kg



Die DH-SM.15 ist die **leichteste unterfahrbare Hubladebühne mit einfach gefalteter Plattform**. Um ein möglichst geringes Einbaumaß zu realisieren, wird sie mit einem kompakten Hubwerk und kurzen Hubarmen gefertigt. Damit ist sie ideal für die Montage an LKW von 7,5 bis 12 to zGG geeignet.

In der Fahrposition wird diese Bühne **sicher und geschützt unter dem Fahrzeugaufbau verstaut**. Sie eignet sich besonders, wenn der LKW häufig mit dem Gabelstapler oder an Rampen be- und entladen wird, eine Bühne aber für einige Ladestellen unverzichtbar ist.

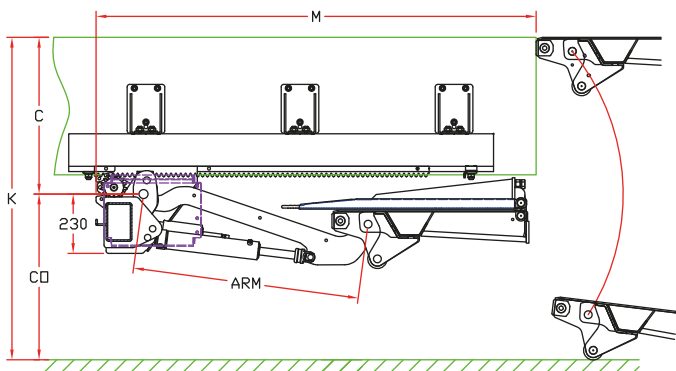
Hubkraft

HUB	LSP	LM
1000 kg	750 mm	7.5 kNm
1500 kg	750 mm	11.25 kNm

Gewichte [siehe Seite 15]

Stahl / ALU		ALU / ALU	
1500 mm	420 kg	1500 mm	380 kg
1700 mm	430 kg	1700 mm	390 kg
1800 mm	435 kg	1800 mm	395 kg

Leichte unterfahrbare 4-Zylinder Bühne mit einfach gefalteter Plattform



Montagemaße

ARM		720	800	880
K max.		1190	1295	1420
C max.		605	665	720
CO max.		585	630	700
M	1500 mm Plattform	1530	1610	1690
M	1700 mm Plattform	1630	1710	1790
M	+ Option OAP610	-100	-100	-100

Technische Spezifikationen

Hubwerk	100 x 150 mm
Zylinder	2 Hubzylinder + 2 Schließzylinder
Ein- / Ausfahren	Hydromotor + Zahnradsystem
Automatische Bodengleichung	ja, mechanisch
Plattformmaterial	Stahl / Alu oder Alu / Alu
Standard-Plattformlängen	1500 - 1700 - 1800 mm
Standard-Plattformbreiten	2100 - 2300 mm andere Breiten auf Anfrage (OAP603)
Hubarmlängen	720 - 800 - 880 mm
Hubarmbreiten	1300 mm
Standard Bedieneinheit [siehe Seite 11]	OAE030.ZP Außenbedieneinheit mit Kreuzhebelschalter und Zweihand-Druckknopf
Standard Oberflächenbeschichtung des Hubwerks	Feuerverzinkt (OAT104)