



→ Unterfahrbare Hubladebühne für Lkw, Anhänger und Auflieger

DH-SM(R).20 • 1500 - 2000 kg



Die DH-SM (R).20 ist die **meistverkaufte unterfahrbare Hubladebühne**. Diese vielseitige Hubladebühne ist in der Lage, verschiedenste Arten von Ladungen, darunter Paletten, bis zu 2.000 kg zu bewältigen.

In Fahrtposition ist die DH-SM **sicher unter dem Chassis des Fahrzeugs verstaut**. Sie eignet sich dann besonders, wenn der LKW oder Sattelaufliieger häufig mit dem Stapler be- + entladen wird aber eine Bühne für einige Ladestellen unverzichtbar ist.

Es gibt 2 Ausführungen: die DH-SM20, ausgerüstet für **LKW-Chassis**, und die DH-SMR.20, entwickelt für die schnelle **Montage am Chassis von Anhängern und Sattelaufliegern**.

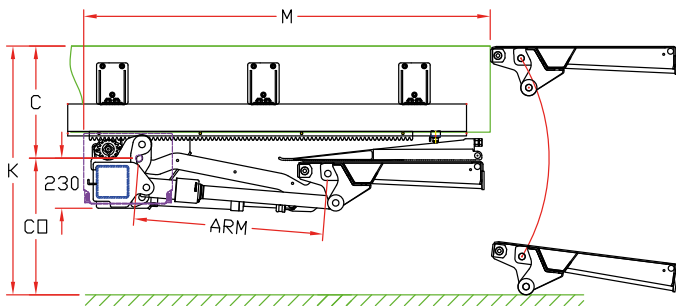
Hubkraft

CAP	LSP	LM
1500 kg	750 mm	11.25 kNm
2000 kg	750 mm	15 kNm

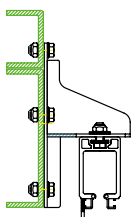
Gewichte (siehe Seite 15)

STAHL / ALU		ALU / ALU	
1500 mm	475 kg	1500 mm	445 kg
1700 mm	495 kg	1700 mm	460 kg
1800 mm	505 kg	1800 mm	467 kg

Komfortable unterfahrbare 4-Zylinder-Hubladebühne mit einfach gefalteter Plattform

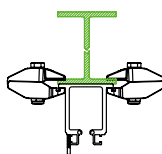


LKW / DH-SM.20

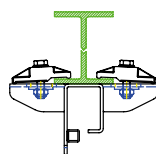


Sattelaufleger / Anhänger /DH-SM (R).20

Standard
OAM032.A



Optional
OAM032.S



Montagemaße

ARM		760	820	880	940	1000	1100
K max.		1215	1330	1410	1500	1585	1725
C max.		625	680	715	770	815	895
CO max.		590	650	695	730	770	830
M	1500 mm Plattform	1640	1700	1760	1820	1880	1980
M	1700 mm Plattform	1740	1800	1860	1920	1980	2080
M	+ Option OAP610	-100	-100	-100	-100	-100	-100

Technische Spezifikationen

Hubwerk	150 x 150 mm
Zylinder	2 Hubzylinder + 2 Schließzylinder
Ein- / Ausfahren	Hydromotor + Zahnradsystem
Automatische Bodenangleichung	ja, mechanisch
Plattform-Material	Stahl / Alu oder Alu / Alu
Standard-Plattformlängen	1500 - 1700 - 1800 mm
Standard-Plattformbreiten	2100 - 2300 - 2400 mm andere Breiten auf Anfrage (OAP602)
Hubarmlängen	760 - 820 - 880 - 940 - 1000 - 1100 mm
Hubarmbreiten	800 (nur SMR) - 1300 - 1550 mm
Standard Bedieneinheit [siehe Seite 11]	OAE030.ZP Außenbedieneinheit mit Kreuzhebelschalter und Zweihand-Druckknopf
Standard Oberflächenbeschichtung des Hubwerks	Feuerverzinkt (OAT104)