



→ Unterfahrbare Hubladebühne für Lkw, Anhänger und Sattelaufleger

## DH-SM(R).30 • 2000 - 3000 kg



Die DH-SM ( R ).30 ist die **unterfahrbare Hochleistungs-Hubladebühne**. Ihre robustes Hubwerk und ihre verstärkte Plattform wurden für Einsatzbereiche mit hohen Anforderungen und schweren Lasten entwickelt. Diese Hubladebühne eignet sich daher hervorragend für den **intensiven Distributionsmarkt** (z.B. Lebensmittel- und Getränkevertrieb).

In Fahrtposition ist die DH-SM sicher unter dem Chassis des Fahrzeugs verstaut. Sie eignet sich dann besonders, wenn der LKW oder Sattelaufleger häufig mit dem Stapler be- + entladen wird aber eine Bühne für einige Ladestellen unverzichtbar ist.

DHOLLANDIA's unterfahrbare **4-Zylinder-Hubladebühne** der **Spitzenklasse** gibt es in zwei Ausführungen: Die DH-SM.30, ausgestattet für LKW-Chassis und die DH-SMR.30, entwickelt für die **schnelle Montage** an Chassis von Anhängern und Auflegern.

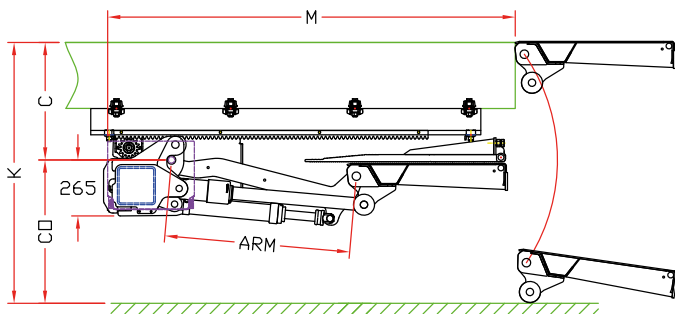
### Hubkraft

| HUB     | LSP     | LM     |
|---------|---------|--------|
| 2000 kg | 1000 mm | 20 kNm |
| 2500 kg | 1000 mm | 25 kNm |
| 3000 kg | 1000 mm | 30 kNm |

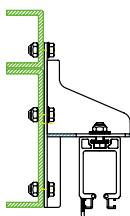
### Gewichte [siehe Seite 15]

| STAHL / ALU |        | ALU / ALU |        |
|-------------|--------|-----------|--------|
| 1700 mm     | 580 kg | 1700 mm   | 530 kg |
| 1800 mm     | 590 kg | 1800 mm   | 540 kg |

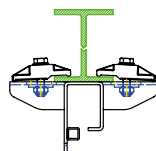
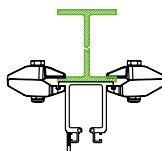
# Unterfahrbare Hochleistungs-Hubladebühne mit 4 Zylindern, einfachgefaltet Plattform



Lkw / DH-SM.30



Sattelaufleger / Anhänger / DH-SMR.30  
Standard OAM032.A  
Optional OAM032.S



## Montagemaße

| ARM     |                   | 820  | 880  | 940  | 1000 | 1100 | 1200 |
|---------|-------------------|------|------|------|------|------|------|
| K max.  |                   | 1330 | 1420 | 1500 | 1590 | 1730 | 1870 |
| C max.  |                   | 680  | 730  | 780  | 820  | 900  | 980  |
| CO max. |                   | 650  | 690  | 720  | 770  | 830  | 890  |
| M       | 1700 mm Plattform | 1830 | 1890 | 1950 | 2010 | 2110 | 2210 |
| M       | 1800 mm Plattform | 1930 | 1990 | 2050 | 2110 | 2210 | 2310 |
| M       | + Option OAP610   | -100 | -100 | -100 | -100 | -100 | -100 |

## Technische Spezifikationen

|                                               |                                                                             |
|-----------------------------------------------|-----------------------------------------------------------------------------|
| Hubwerk                                       | 180 x 180 mm                                                                |
| Zylinder                                      | 2 Hubzylinder + 2 Schließzylinder                                           |
| Ein- / Ausfahren                              | Hydromotor + Zahnradsystem                                                  |
| Automatische Bodenangleichung                 | ja, mechanisch                                                              |
| Plattform-Material                            | Stahl / Alu oder Alu / Alu                                                  |
| Standard-Plattformlängen                      | 1700 - 1800 mm<br>längere Plattformen auf Anfrage (OAP602)                  |
| Standard-Plattformbreiten                     | 2300 - 2400 mm<br>andere Breiten auf Anfrage (OAP603)                       |
| Hubarmlängen                                  | 820 - 880 - 940 - 1000 - 1100 - 1200 mm                                     |
| Hubarmbreiten                                 | 800 - 1300 - 1550 mm                                                        |
| Standard Bedieneinheit [siehe Seite 11]       | OAE030.ZP Außenbedieneinheit mit Kreuzhebelschalter und Zweihand-Druckknopf |
| Standard Oberflächenbeschichtung des Hubwerks | Feuerverzinkt (OAT104)                                                      |