



→ Unterfahrbare Hubladebühne für leichte LKW, Anhänger und leichte Auflieger

## DH-SO.10 • 750 - 1000 kg



Die DH-SO.10 ist die **leichteste und kompakteste** unterfahrbare **DHOLLANDIA Hubladebühne**

- Die 2 leichten Plattformteile werden aus Aluminium gefertigt um die Nutzlast des Fahrzeugs zu maximieren, gleichzeitig ist dadurch die Handhabung so einfach wie möglich für den Anwender.
- Das kompakte Hubwerk und die doppelt gefaltete Plattform ermöglichen die Montage dieser Hubladebühne auch bei Fahrzeugen mit sehr kurzen Überhang.

Die DH-SO.10 bietet 750-1000 kg Hubkraft und eignet sich **hervorragend für leichte LKW** mit einem zulässigen Gesamtgewicht von 3,5 bis 12 t, leichte Anhänger und Sattelaufliieger. Für die Montage an Fahrzeugen der 3,5 to- Klasse stehen unterschiedliche Fzg.-Spezifische Montagesätze zur Verfügung.

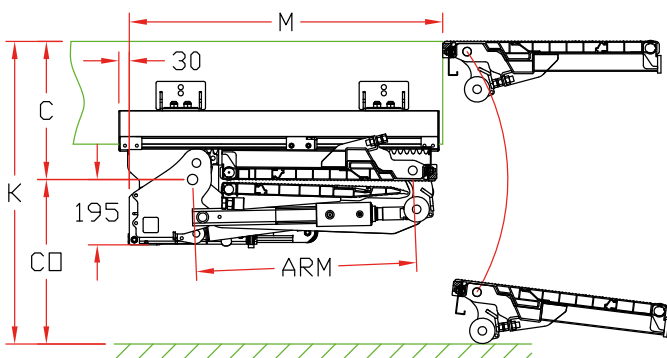
### Hubkraft

HUB	LSP	LM
750 kg	600 mm	4.5 kNm
1000 kg	600 mm	6 kNm

### Gewichte [siehe Seite 15]

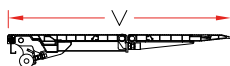
ALU / ALU Plattform	
1250x2200 mm	265 kg
1450x2200 mm	272 kg
1600x2200 mm	280 kg

# Leichteste unterfahrbare Hubladebühne mit doppelt gefalteter Plattform



## Montagemaße

ARM	650	750	850
K max.	1035	1180	1315
C max.	490	570	645
CO max.	545	610	670
M	910	1010	1110
V max.	1200	1400	1600



## Technische Spezifikationen

Hubwerk	Kompaktes Hubwerk 120 x 120 mm
Zylinder	2 Hubzylinder + 2 Stabilisatoren ( 2 Schließzylinder als Option S507)
Ein- / Ausfahren	Hydromotor + Zahnradsystem
Automatische Bodenangleichung	ja, hydraulisch
Plattform-Material	Alu / Alu
Standard-Plattformlängen	1400 - 1600 - 1800 mm
Standard-Plattformbreiten	2200 mm andere Breiten auf Anfrage (OAP603)
Hubarmlängen	650 - 750 - 850 mm
Hubarmbreiten	420 - 1300 - 1420 mm
Standard Bedieneinheit [siehe Seite 11]	OAE030.ZP Außenbedieneinheit mit Kreuzhebelschalter und Zweihand-Druckknopf
Standard Oberflächenbeschichtung des Hubwerks	Feuerverzinkt (OAT104)