



→ Unterfahrbare Hubladebühne für Lkw, Anhänger und Sattelaufleger

DH-S07.20 • 1500 - 2000 kg



Im Gegensatz zu den Standardmodellen der unterfahrbaren Hubladebühnen DH-SM(R) ist die **DH-S07** mit einer **doppelt gefalteten Plattform** ausgestattet. Diese Bühne wurde speziell für die **Montage** an Fahrzeugen mit **sehr kurzem Überhang** entwickelt. Die Plattform wird doppelt gefaltet und liegt auf den Hubarmen auf, wenn sie in Fahrtposition verstaut wird.

Die 2 leichten Plattformteile werden aus Aluminium gefertigt um die Nutzlast des Fahrzeugs zu maximieren, gleichzeitig ist dadurch die Handhabung so einfach wie möglich für den Anwender.

Die DH-S0.07 bietet 1500-2000 kg Tragfähigkeit und bedient das Top-Segment der unterfahrbaren Hubladebühnen mit doppelt gefalteten Plattformen. Sie ist ideal geeignet für LKW von 7,5 bis 25 to Gesamtgewicht, für Anhänger und Auflieger.

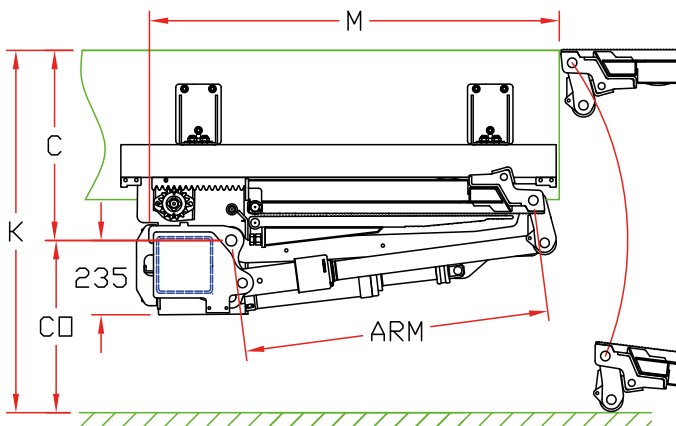
Hubkraft

HUB	LSP	LM
1500 kg	750 mm	11.25 kNm
2000 kg	750 mm	15 kNm

Gewichte [siehe Seite 15]

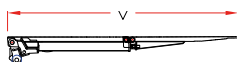
ALU / ALU	
1400 mm	485 kg
1600 mm	505 kg
1800 mm	530 kg

Doppelt gefaltete Plattform für Fahrzeuge mit kurzem Überhang



Montagemaße

ARM	780	880	980	1080
K max.	1290	1440	1560	1760
C max.	640	710	780	880
CO max.	650	730	780	880
M	1125	1225	1325	1425
V max.	1400	1600	1800	1800
V min.	1400	1400	1600	1800



Technische Spezifikationen

Hubwerk	180 x 180 mm
Zylinder	2 Hubzylinder + 2 Schließzylinder
Ein- / Ausfahren	Hydromotor + Zahnradssystem
Automatische Bodenangleichung	ja, hydraulisch
Plattform-Material	Alu / Alu
Standard-Plattformlängen	1400 - 1600 - 1800 mm
Standard-Plattformbreiten	2300 - 2400 mm andere Breiten auf Anfrage (OAP603)
Hubarmlängen	780 - 880 - 980 - 1080 mm
Hubarmbreiten	800 - 1450 - 1550 mm
Standard Bedieneinheit [siehe Seite 11]	OAE030.ZP Außenbedieneinheit mit Kreuzhebelschalter und Zweihand-Druckknopf
Standard Oberflächenbeschichtung des Hubwerks	Feuerverzinkt (OAT104)