



→ Unterfahrbare Hubladebühne für LKW und Anhänger mit Wechselbehältern.

## DH-SO8.20 • 1500 - 2000 kg



Die DH-SO8 ist auch mit einer doppelt gefalteten Plattform ausgestattet, um ihren **Einbau bei einem kurzen Überhang** zu ermöglichen. Darüber hinaus wurde die DH-SO8 für Nutzfahrzeuge mit **BDF-/AWL-Wechselaufbauten** entwickelt. Die Vorderseite der Plattform kann mit einer klappbaren Überfahrbrücke ausgestattet werden (Option OAP618.SO8), die eine flexible Anpassung der Plattform an verschiedene Aufbauten und Abmessungen erlaubt.

Die Plattform besteht aus 3 Teilen: ein robuster Teil aus Stahl, der zugleich den Unterfahrschutz bildet, und 2 Aluminium-Falzteile.

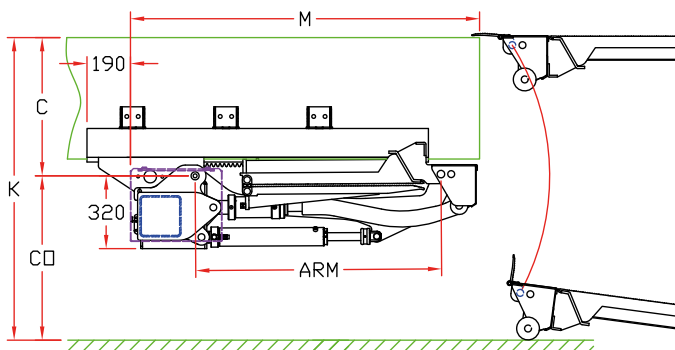
### Hubkraft

HUB	LSP	LM
1500 kg	750 mm	11.25 kNm
2000 kg	750 mm	15 kNm

### Gewichte [siehe Seite 15]

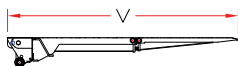
STAHL / ALU / ALU	
1600 mm	580 kg
1800 mm	600 kg

# Doppelt gefaltete Plattform für Wechselaufbauten & Container



## Montagemaße

ARM	980	1080
K max.	1585	1685
C max.	780	880
CO max.	805	805
M	1420	1520
V max.	1800	1800



## Technische Spezifikationen

Hubwerk	180 x 180 mm
Zylinder	2 Hubzylinder + 2 Schließzylinder
Ein- / Ausfahren	Hydromotor + Zahnradsystem
Automatische Bodenangleichung	ja, hydraulisch
Plattform-Material	Stahl / Aluminium / Aluminium
Standard-Plattformlängen	1600 - 1800 mm
Standard-Plattformbreiten	2300 mm andere Breiten auf Anfrage (OAP603)
Hubarmlängen	980 - 1080 mm
Hubarmbreiten	1300 mm
Standard Bedieneinheit [siehe Seite 11]	OAE030.ZP Außenbedieneinheit mit Kreuzhebelschalter und Zweihand-Druckknopf
Standard Oberflächenbeschichtung des Hubwerks	Feuerverzinkt (OAT104)